

HASZNÁLATI ÚTMUTATÓ

TEJHŰTŐRE VALÓ HŐSTOP® FÜGGÖNYHÖZ

Köszönjük, hogy termékünket választotta.

A Hőstop® függöny felszerelése és üzembe helyezése előtt kérjük, feltétlenül olvassa el a használati útmutatót. Javasoljuk, hogy az útmutatót a függönyt használó dolgozóknak is elérhető helyen tartsa.

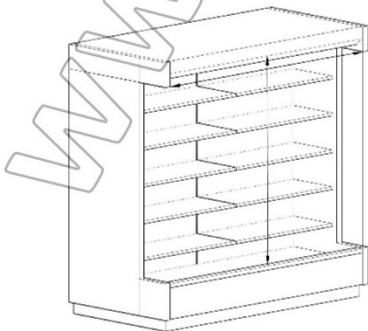
1. Rövid termékismertető

Ez a függönyünk kereskedelmi egységekben és vendéglátóhelyeken lévő fali tejhűtő-, húshűtő- és zöldséges hűtőregálok nyílásainak lezárásához használható. A felszerelt függöny a regál által lehűtött hideg levegőt benntartja, ezáltal a hűtőben tárolt árukészlet megfelelő hőmérsékleten marad, és a tárolási körülmények is javulnak. Energiamegtakarításával az energiaköltségek csökkentésén túl növeli a hűtőbútor kompresszorának élettartamát, továbbá hatásosan védelmet nyújt a hűtőbe bepörlő rovarok ellen is.

2. A beépítés feltételei

Ellenőrizze a hűtő nyílásának szélességét és magasságát (1. kép, 2. kép). Több függöny egyidejű szerelése esetén figyeljen arra, hogy melyik függöny melyik hűtőhöz való. Ezt a csomagolásra írt méretről tudja beazonosítani.

Tejhűtő egyprofilos függönyhöz



1. kép

Tejhűtő kétprofilos függönyhöz



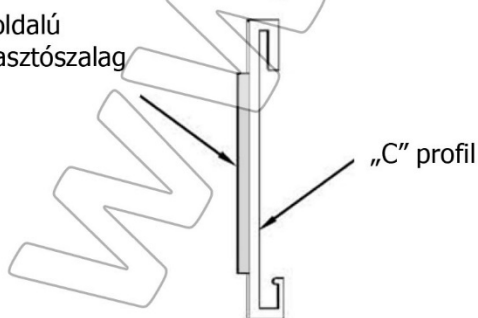
2. kép

3. A függöny felszerelése

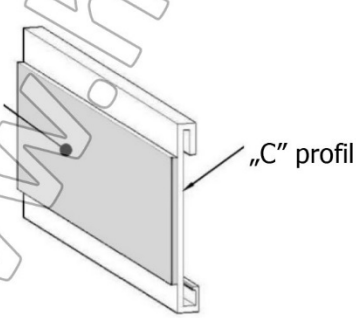
3.1. A „C” profil pozíciója

Ügyeljen arra, hogy a „C” profilt megfelelő pozícióban rögzítse, különben a függönyt nem tudja majd bepattintani. Felül legyen a profil hosszabb pereme, míg alul a bütykös perem (3. kép).

kétoldalú
ragasztószalag



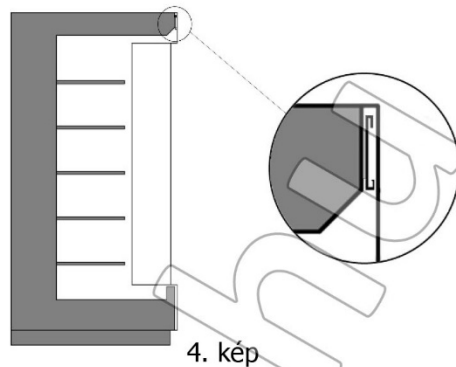
kétoldalú
ragasztószalag



3. kép

3.2. A felső „C” profil rögzítése

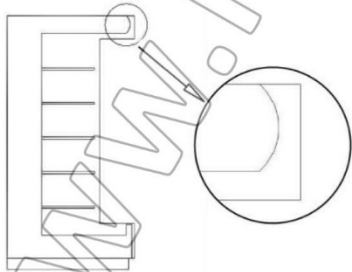
A függöny „C” profilját a nyílás feletti felső homloklemezre ragassza a hátoldalán lévő kétoldalas ragasztószalag segítségével (4. kép). Ragasztás előtt a felületet zsírtalanítsa, majd papírtörlővel törölje szárazra. Az így letisztított és megszáradt felület alkalmas a felső „C” profil rögzítéséhez. Ügyeljen arra, hogy a sín lehetőség szerint egyenes vonalban ragassza fel. A profil belsejébe az ujjbegyének segítségével lépésről-lépésre nyomkodja végig, hogy a ragasztószalag teljes terjedelmében odaragadjon.



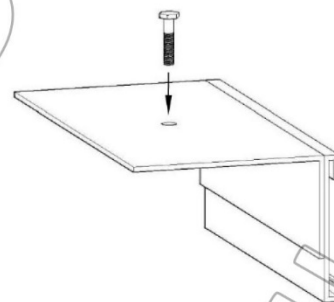
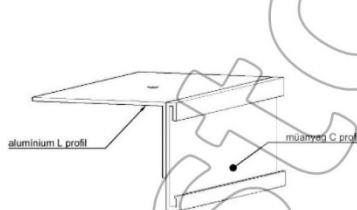
4. kép

3.3. A felső „C” profil rögzítése íves plexi homloklemez esetén

Amennyiben a hűtő felső homloklemeze közvetlenül nem alkalmas a függöny „C” profiljának felrögzítéséhez (pl. íves plexi felület van (5. kép)), akkor szükséges egy kiegészítő 80x40x4 mm-es „L” alumínium profil használata is. A „C” profil az „L” profil 40 mm-es függőleges szárához van fogatva, és a 80 mm-es vízszintes száron lévő furatokon keresztül kell a hűtő tetejéhez rögzíteni (6. kép).



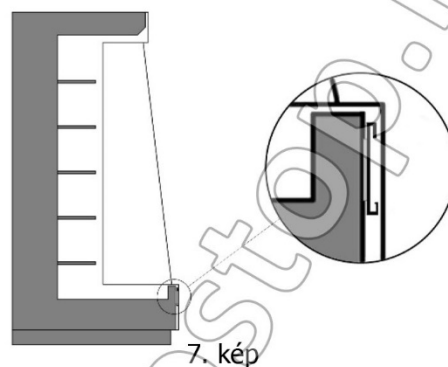
5. kép



6. kép.

3.4. Az alsó „C” profil rögzítése

FIGYELEM! Ezt a műveletet csak akkor kell elvégeznie, ha a függönnyt kétprofilos kivitelben rendelte. A „C” profilt a hűtő alsó lemezére ragassza fel a fent leírt lépések alapján (7. kép).



7. kép



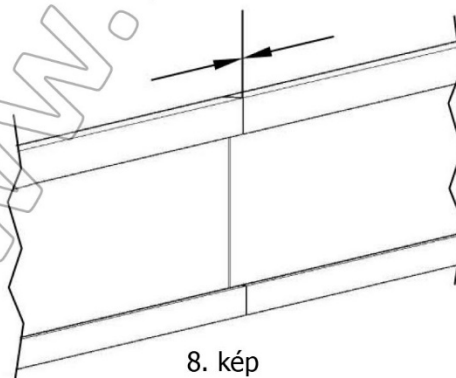
TIPP

Felrögzítés előtt vegye figyelembe, hogy a „C” sín hossza a megadott nyílás szélességétől keskenyebb, ezért ragasztás előtt próbálja oda, hogy a jobb és a baloldalon eloszthassa a különbséget! A kétoldalú ragasztószalag teljes kötése nem azonnal, hanem csak a felragasztást követő 1 napon belül következik be!

3.5. A „C” profil sorolása

A könnyebb szállíthatóság miatt a szélesebb függöny „C” profilja több darabból áll, ezért a szerelés során szükséges lehet azok közvetlenül egymás mellé sorolása a teljes szélességi méret kialakításához. (8. kép)

Sorolásakor figyeljen az egyenes irányra, és a megfelelő pozícióban álló illesztésre.

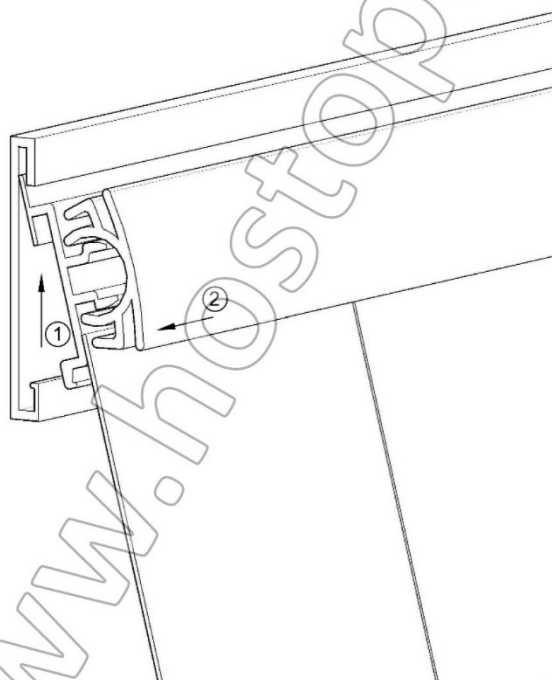


8. kép

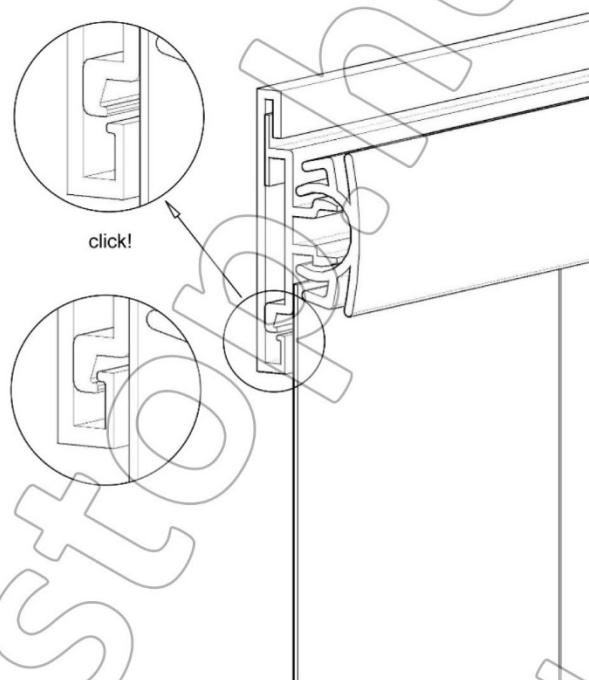
3.6. A függöny bepattintása a „C” profilba

Az összefogó profilok közé befogott függönyt első lépésben tekerje ki a hengeres csomagolásból. Az előzetesen felszerelt „C” profilba pattintsa be a függönyt.

A homloklemezre ragasztott „C” profilba történő bepattintáshoz koppanásig tolja be a felső részt, majd az alsó részt nyomja neki a profilnak (9. kép). Ezután a behelyezett függönyt húzza lefelé kattanásig. (10. kép)



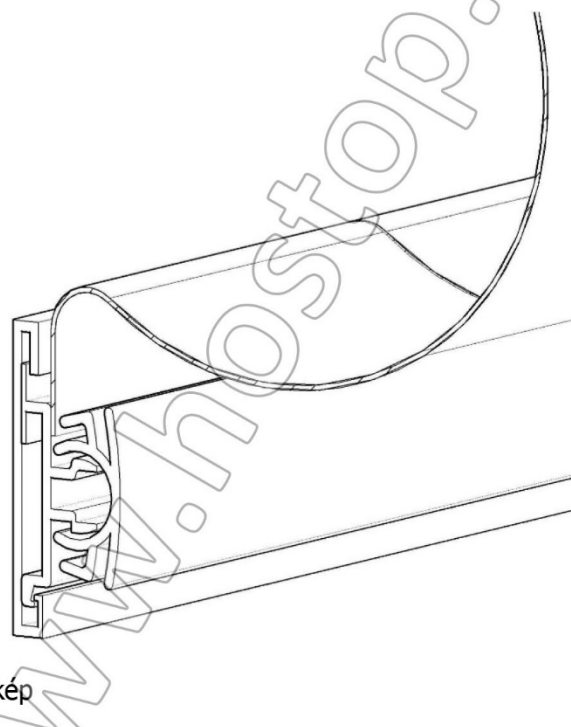
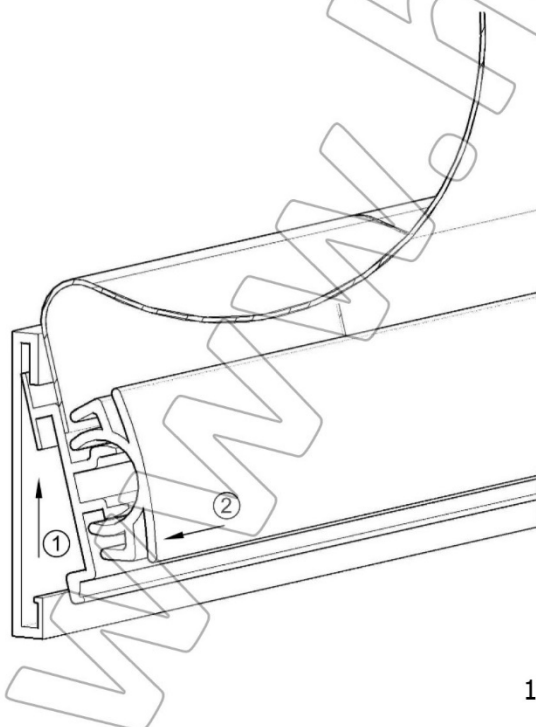
9. kép



10. kép

FIGYELEM!

Amennyiben kétprofilos függönyt rendelt, akkor a szalagok alján lévő profilt a fenti lépés alapján helyezze be az alsó „C” profil is (11. kép).



11. kép

3.7. A szalagok aljának utánvágása

Egyprofilos függöny esetén előfordulhat, hogy a felszerelést követően a szalagok megnyúlnak és az aljuk súrolja az alsó hűtőrácsot. Ebben az esetben indokolt a szalagok aljának utánvágása. A szalag alja és a hűtőrács közötti ideális távolság ~10 mm.

4. Kezelés, karbantartás

4.1. A függöny élettartamának növelése

- 4.1.1. A szennyeződött függönyt pattintsa ki a „C” profilból és mosogatószeres vízzel tisztítsa meg, majd ha megszáradt, helyezze vissza.
- 4.1.2. Ügyeljen arra, hogy hegyes és/vagy éles tárggyal ne sértse meg a szalagot, mert az behasadhat.

4.2. A felszerelt függönyről

A függönyhöz használt PVC-szalagok a felszerelést követően a sztatikus hatás miatt egymáshoz tapadhatnak. A szalagok a műanyag profilra feltekerve, becsomagolva kerülnek szállításra, ezért felakasztáskor visszapöndörödhetnek, nem lógnak függőlegesen.

Ezek nem jelentenek minőségi problémát, mert a felrögzítést és a használatba vételt követő 6-8 nap múlva megszűnnek.

4.3. Tisztítás

A függöny profiljai különösebb tisztítást nem igényelnek. A PVC szalagokat a MAGIC Hóstop® függöny tisztítószerrel lehet a leghatékonyabban letakarítani.

A tisztítás lépései: 1. az anyagot tiszta vízzel mossa le. 2. A tisztítószerrel permetezze közvetlenül a felületre és 1-2 percig hagyja hatni. 3. Puha ronggyal törölje le a szennyeződést. 4. Tiszta vízzel öblítse le a felületet és törölje szárazra. (A fém alkatrészekre került tisztítószerrel távolítsa el.)

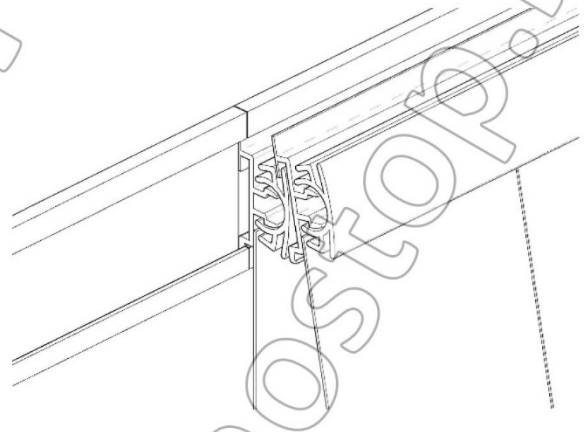
Kerülje az oldószeres tisztítást, mivel mattosodást okozhat! A tisztítás után előfordulhat, hogy a szalagok tapadni kezdenek (kivéve az antistatikus anyagból rendelt függöny), ami egy-két napos használat után szintén megszűnik.

4.4. Karbantartás

A függöny különösebb karbantartást nem igényel. A felszerelést követően 1-2 héten belül a szalagok kiegyenesedése után előfordulhat, hogy az egyprofilos függöny szalagjai néhány mm-t megnyúlnak, és az aljuk hozzáér a hűtőrácsához. Ebben az esetben szükséges a szalagok aljának ismételt utánvágása. A szalag alja és a hűtőrács közötti ideális távolság ~10 mm. Javasoljuk a tartósínek rögzítésének évenkénti ellenőrzését, szükség esetén javítását, és a PVC-szalagok jelentősebb mértékű elkopása esetén cseréjét.

4.5. A hűtő tisztítása és feltöltése

A felfüggesztő rendszer alkalmas a függöny gyors leszedésére és visszahelyezésére. Amennyiben a hűtőt tisztítja vagy áruval tölti fel, akkor az egyszerűbb munkavégzéshez a függönyt pattintsa ki a „C” profilból és akassza át a mellette lévő egységre (12. kép). Amint a munkafolyamatot befejezte, akkor a függönyt a 3.6. pont szerint pattintsa vissza a helyére.



12. kép

4.6. Függönytárolás

Amennyiben a függönyt csak a téli vagy a nyári szezonban használja, akkor a függönyt kipattinthatja a helyéről. A használaton kívüli időszakban ajánljuk a függönyt vízszintesen fektetve tárolni, hogy a visszahelyezést követően hamar kisimuljon.



TIPP

Tárolási helytakarékoság miatt, nem javasoljuk a szalagcsíkokat feltekerve tárolni, mert előfordulhat, hogy visszaakasztást követően nem egyenesednek ki a felakasztott függöny szalagjai. Ha függőleges vagy vízszintes pozícióban tárolja a függönyt, hosszabb élettartamú lesz!

4.7. Javítás

Jótállási időn belül a rendeltetés szerinti használat mellett adódó hibákat a gyártó térítésmentesen, jótállási időn túli vagy rendeltetéstől eltérő használat miatti hibákat térítés ellenében javítja. A hiba jellegétől függően a javítás a helyszínen vagy a gyártó telephelyén történik.

5. Biztonságtechnikai előírások

- 5.1. Higiéniai szempontok miatt rendszeresen tisztítsa a függönyt. Javasoljuk a naponta történő áttörlést és a heti egyszeri teljes takarítását.
- 5.2. Ügyeljen arra, hogy hegyes és/vagy éles tárggyal ne sértse meg a szalagot, mert az behasadhat.
- 5.3. A profil(ok) és a szalag(ok) megsérülése vagy meghibásodása esetén a hiba elhárításáig a függönyt üzemeltetni tilos! A javításig a függönyt pattintsa ki a helyéről és rakja félre.
- 5.4. A függönyt szerelő, üzemeltető és karbantartó dolgozókat oktassa ki a Használati útmutatóban foglaltakról.

6. Gyártói garancia

6.1. A garancia időtartama

A Hóstop® függönyökre üzemszerű használat, a jelen szerelési, kezelési, karbantartási útmutató pontjaiban foglaltak betartása esetén cégünk a leszállítástól számított 60 hónapig jótállást vállal.

6.2. Jótállást kizáró okok:

- 6.2.1. Beépítési feltétel hiánya vagy megsértése.
- 6.2.2. A PVC-szalag és/vagy a tartósín mechanikai sérülése, kopása.
- 6.2.3. Helytelen szerelés, a Használati útmutatóban foglalt szerelés be nem tartása.
- 6.2.4. Helytelen kezelés vagy a karbantartás be nem tartása.
- 6.2.5. A „Biztonságtechnikai előírások” be nem tartása.

Az esetleges észrevételeket vagy hibabejelentést a vevőszolgálatunkra juttassa el.

7. Hulladékkezelés



A Hóstop® termékek nagy részben újrafelhasználható anyagokból készülnek. Az újrafelhasználás előtt az anyagokat gondosan szét kell válogatni. A Hóstop-Plastika Kft. nagy erőfeszítéseket tesz környezetünk megóvása érdekében, ezért a termékek elhasználódott alkatrészeit újrahasznosítás céljából visszaveszi. A részletekkel kapcsolatban érdeklődjön vevőszolgálatunkon.

A csomag tartalma (egy függönyre vonatkozóan):

- Műanyag "C" profil habosított ragasztószalaggal
- PVC-szalagok az összefogó profilok közé erősítve
- A rögzítéshez szükséges „L” alumínium profil és csavarok (opcionális tétel – külön rendelés alapján)



HÓSTOP-PLASTIKA Kft.

1112 Budapest, Kőérberki út 36.

Telefon: (1) 246 8393, 70 211 4921
www.hostop.hu www.hostopshop.hu
info@hostop.hu