

HASZNÁLATI ÚTMUTATÓ

KISZOLGÁLÓPULTRA VALÓ HÓSTOP® FÜGGÖNYHÖZ

Köszönjük, hogy termékünket választotta.

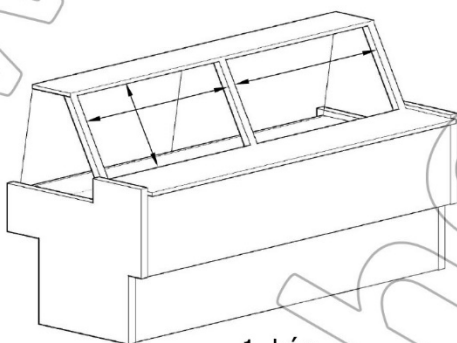
A Hóstop® függöny felszerelése és üzembe helyezése előtt kérjük, feltétlenül olvassa el a használati útmutatót. Javasoljuk, hogy az útmutatót a függönyt használó dolgozóknak is elérhető helyen tartsa.

1. Rövid termékismertető

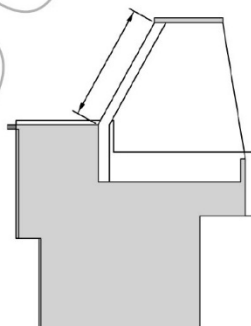
A függöny kereskedelmi egységekben és vendéglátóhelyeken lévő csemegepultok, húspultok és egyéb kiszolgálópultok nyílásainak lezárásához használható. A felszerelt függöny a pult által lehűtött hideg levegőt benttartja, ezáltal a hűtőben tárolt árukészlet megfelelő hőmérsékleten marad, és a tárolási körülmények is javulnak. Energiamegtakarításával az energiaköltségek csökkentésén túl növeli a hűtőbútor kompresszorának élettartamát, továbbá hatásos védelmet nyújt a hűtőbe berepülő rovarok ellen is.

2. A beépítés feltételei

Ellenőrizze a pult nyílásának szélességét és magasságát (1. kép, 2. kép). Több függöny egyidejű szerelése esetén figyeljen arra, hogy melyik függöny melyik pulthoz való. Ezt a csomagolásra írt méretről tudja beazonosítani.



1. kép

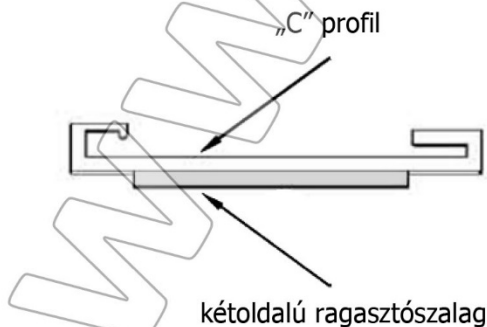


2. kép

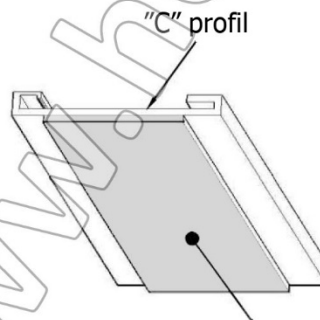
3. A függöny felszerelése

3.1. A „C” profil pozíciója

Ügyeljen arra, hogy a profilt megfelelő pozícióban rögzítse, különben a függönyt nem tudja majd bepattintani. A vásárló felőli oldalon legyen a profil hosszabb pereme, míg az eladó felőli oldalon a bütykös perem (3. kép).



kétoldalú ragasztószalag

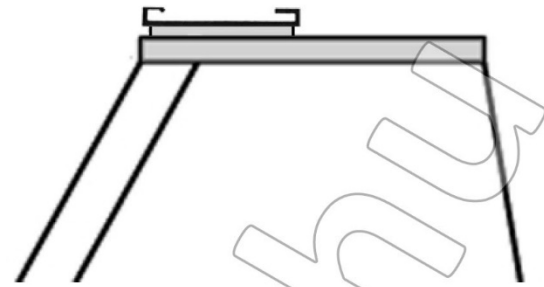


kétoldalú ragasztószalag

3. kép

3.2. A felső „C” profil rögzítése

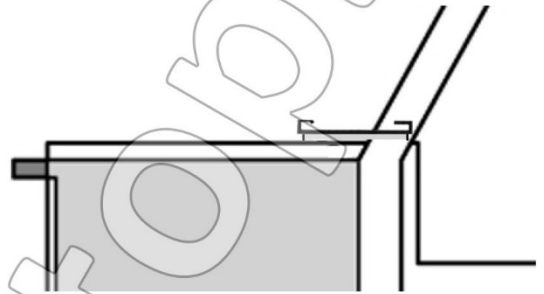
A függöny egyik „C” profilját a nyílás feletti áthidalóra ragassza a hátoldalán lévő kétoldalú ragasztószalag segítségével (4. kép). Ragasztás előtt az áthidaló üveg vagy fém felületét zsírtalanítsa, majd papírtörővel törölje szárazra. Az így letisztított és megszáradt felület alkalmas a felső tartóprofil rögzítéséhez. Ügyeljen arra, hogy a lehetőség szerint egyenes vonalban ragassza fel. A profil belső felét az ujjbegyének segítségével lépésről-lépésre nyomkodja végig, hogy a ragasztószalag teljes terjedelmében odaragadjon.



4. kép

3.3. Az alsó „C” profil rögzítése

A másik „C” profilt a puft munkalapjára ragassza (5. kép). Ragasztás előtt a munkalap felületét is zsírtalanítsa, majd papírtörővel törölje szárazra. Az így letisztított és megszáradt felület alkalmas az alsó tartóprofil rögzítéséhez. Ügyeljen arra, hogy ezt is egyenes vonalban ragassza fel, majd az ujjbegyének segítségével nyomkodja végig, hogy a ragasztószalag teljes terjedelmében odaragadjon.



5. kép

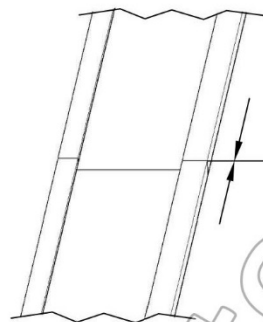


TIPP

Felrögzítés előtt vegye figyelembe, hogy a „C” profil hossza a megadott nyílás szélességétől keskenyebb lehet, ezért ragasztás előtt próbálja oda, hogy a jobb és a baloldalon eloszthassa a különbséget! A kétoldalú ragasztószalag teljes kötése nem azonnal, hanem csak a felragasztást követő 1 napon belül következik be!

3.4. A „C” profil sorolása

A könnyebb szállíthatóság miatt a szélesebb függöny tartóprofilja több darabból áll, ezért a szerelés során szükséges azok közvetlenül egymás mellé sorolása a teljes szélességi méret kialakításához (6. kép). Sorolásakor ügyeljen az egyenesen irányra és a megfelelő irányban álló illesztésre.

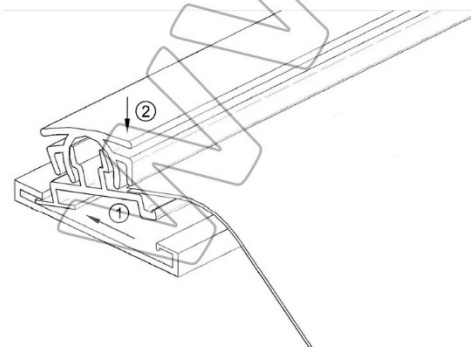


6. kép

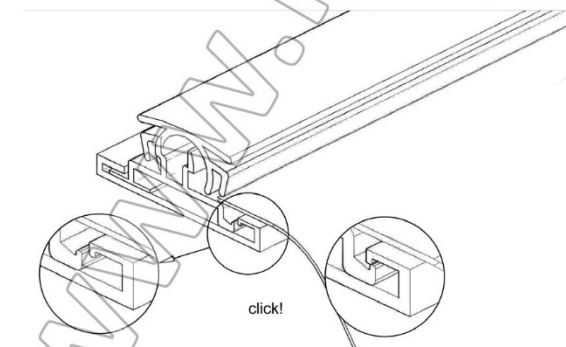
3.5. A függöny bepattintása a „C” profilba

Az összefogó profilok közé befogott függönnyt első lépésben tekerje ki a hengeres csomagolásból. Az előzetesen felszerelt „C” profilba pattintsa be a függönnyt.

Az áthidalóra ragasztott „C” profilba történő bepattintáshoz koppanásig tolja be a felső részt, majd az alsó részt nyomja neki a profilnak (7. kép). Ezután a behelyezett függönnyt húzza hátrafelé kattánásig (8. kép).

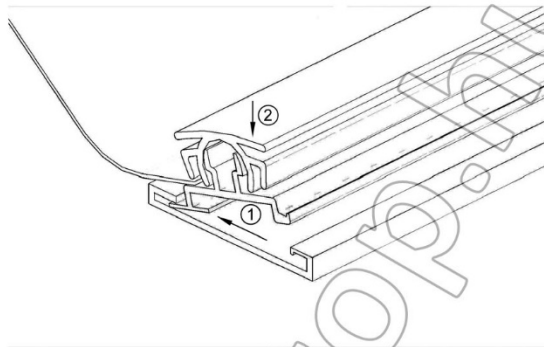


7. kép

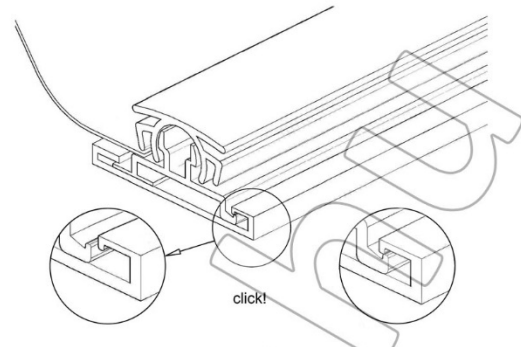


8. kép

A munkalabra ragasztott „C” profilba történő bepattintáshoz ismételje meg a fenti lépéseket a függöny alsó felével is (8. kép, 9. kép).



8. kép



9. kép



TIPP

Árukiadásakor egyszerűbben és gyorsabban tudja a függönnyt kiemelni az alsó „C” profilból, ha csak behelyezi, de nem pattintja bele a függöny alsó összefogó profiljait.

4. Kezelés, karbantartás

4.1. A függöny élettartamának növelése

- 4.1.1. A szennyeződött függönnyt pattintsa ki a „C” profilból és mosogatószeres vízzel tisztítsa meg, majd ha megszáradt helyezze vissza.
- 4.1.2. Ügyeljen arra, hogy hegyes és/vagy éles tárggyal ne sértse meg a PVC lapot, mert az behasadhat.

4.2. A felszerelt függönyről

A függöny feltekerve, becsomagolva kerül szállításra, ezért bepattintáskor a táblacsíkok hullámosodhatnak, nem lógnak sima felülettel. Ezek nem jelentenek minőségi problémát, mert a felrögzítést és a használatba vételt követő 6-8 nap múlva megszűnnek.

4.3. Tisztítás

A függöny felfüggesztő sínje különösebb tisztítást nem igényel. A PVC lapokat a MAGIC Hőstop® függöny tisztítószerrel lehet a leghatékonyabban letakarítani.

A tisztítás lépései: 1. az anyagot tiszta vízzel mossa le. 2. A tisztítószert permetezze közvetlenül a felületre és 1-2 percig hagyja hatni. 3. Puha ronggyal törölje le a szennyeződést. 4. Tiszta vízzel öblítse le a felületet és törölje szárazra.

Kerülje az oldószeres tisztítást, mivel mattosodást okozhat! A tisztítás után előfordulhat, hogy a lapok tapadni kezdenek, ami egy-két napos használat után szintén megszűnik.

4.4. Karbantartás

A függöny különösebb karbantartást nem igényel. A felszerelést követően 1-2 héten belül a lapok kiegyenesedése után előfordulhat, hogy 2-3 mm-t megnyúlnak, de ez semmilyen minőségi problémát nem jelent. Javasoljuk a „C” profilok rögzítésének évenkénti ellenőrzését, szükség esetén javítását, a PVC lapok jelentősebb mértékű elkopása esetén cseréjét.

4.5. A hűtő tisztítása és feltöltése

A felfüggesztő rendszer alkalmas a függöny gyors leszedésére és visszahelyezésére. Amennyiben a hűtőt tisztítja vagy áruval tölti fel, akkor az egyszerűbb munkavégzéshez a függönnyt pattintsa ki a „C” profilból. A tisztítást vagy a feltöltést követően a függönnyt pattintsa vissza a helyére.

4.6. Függönnytárolás

Amennyiben a függönnyt csak a téli vagy a nyári szezonban használják, akkor a „C” profilból pattintsa ki a függönnyt. A használaton kívüli időszakban ajánlott a függönnyt vízszintesen fektetve tárolni, hogy a visszapattintást követően hamar kisimuljon.



TIPP

Tárolási helytakarékoság miatt, nem javasoljuk a lapokat feltekerve tárolni, mert előfordulhat, hogy visszaakasztást követően nem egyenesednek ki a felakasztott függöny lapjai. Ha függőleges vagy vízszintes pozícióban tárolja a táblákat, akkor hosszabb élettartamú lesz a függönye!

4.7. Javítás

Jótállási időn belül a rendeltetés szerinti használat mellett adódó hibákat a gyártó térítésmentesen, jótállási időn túli vagy rendeltetéstől eltérő használat miatti hibákat térítés ellenében javítja. A hiba jellegétől függően a javítás a helyszínen vagy a gyártó telephelyén történik.

5. Biztonságtechnikai előírások

- 5.1. Higiéniai szempontok miatt rendszeresen tisztítsa a függönyt. Javasoljuk a naponta történő áttörlesztést és a heti egyszeri teljes takarítását.
- 5.2. Ügyeljen arra, hogy hegyes és/vagy éles tárggyal ne sértse meg a lapot, mert az behasadhat.
- 5.3. A „C” profil, a többi műanyag profil és a PVC lap megsérülése vagy meghibásodása esetén a hiba elhárításáig a függönyt használni tilos! A javításig a függönyt pattintsa ki a helyéről és rakja félre.
- 5.4. A függönyt szerelő, üzemeltető és karbantartó dolgozókat oktassa ki a Használati útmutatóban foglaltakról.

6. Gyártói garancia

6.1. A garancia időtartama

A Hóstop® függönyökre üzemszerű használat, a jelen szerelési, kezelési, karbantartási útmutató pontjaiban foglaltak betartása esetén cégünk a leszállítástól számított 60 hónapig jótállást vállal.

6.2. Jótállást kizáró okok:

- 6.2.1. Beépítési feltétel hiánya vagy megsértése.
- 6.2.2. A PVC lap és/vagy a profilok mechanikai sérülése, kopása.
- 6.2.3. Helytelen szerelés, a Használati útmutatóban foglalt szerelés be nem tartása.
- 6.2.4. Helytelen kezelés vagy a karbantartás be nem tartása.
- 6.2.5. A „Biztonságtechnikai előírások” be nem tartása.

Az esetleges észrevételeket vagy hibabejelentést a vevőszolgálatunkra juttassa el.

7. Hulladékkezelés



A Hóstop® termékek nagy részben újrafelhasználható anyagokból készülnek. Az újrafelhasználás előtt az anyagokat gondosan szét kell válogatni. A Hóstop-Plastika Kft. nagy erőfeszítéseket tesz környezetünk megóvása érdekében, ezért a termékek elhasználdott alkatrészeit újrahasznosítás céljából visszaveszi. A részletekkel kapcsolatban érdeklődjön vevőszolgálatunkon.

A csomag tartalma (egy függönyre vonatkozóan):

- Műanyag "C" profil habosított ragasztószalaggal
- PVC lapok az összefogó profilok közé erősítve



HÓSTOP-PLASTIKA Kft.

1112 Budapest, Kőérberki út 36.

Telefon: (1) 246 8393, 70 211 4921

www.hostop.hu www.hostopshop.hu

info@hostop.hu