

HASZNÁLATI ÚTMUTATÓ

ELHÚZHATÓ RENDSZERŰ ACÉLSÍNES HŐSTOP® FÜGGÖNYHÖZ

Köszönjük, hogy termékünket választotta.

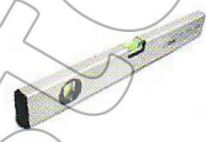
A Hőstop® függöny felszerelése és üzembe helyezése előtt kérjük, feltétlenül olvassa el a használati útmutatót. Javasoljuk, hogy jelen útmutatót a függönyt használó dolgozóknak elérhető helyen tartsa.

1. Rövid termékismertető

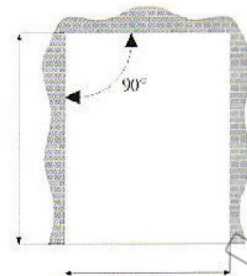
Raktárak, csarnokok, műhelyek, ipari üzemek és kereskedelmi egységek, valamint technológiai helyek lezárására vagy elválasztására ajánljuk személy-, teher- és targoncaforgalmat lebonyolító nyílásokhoz. Elhúzható rendszerének köszönhetően szükség esetén az egész nyílás szabaddá tehető. A felszerelt függöny hatásosan használható a hideg és meleg levegő keveredése, zaj, por, huzat káros hatása ellen. Energiamegtakarításával az energiaköltségek csökkentésén túl segít a dolgozók egészségvédelmében.

2. A beépítés feltételei

Ellenőrizze a nyílás méretét és a felület egyenletességét (1. kép). Több függöny egyidejű szerelése esetén figyeljen arra, hogy melyik függöny melyik ajtóhoz való. Ezt a csomagolásra írt méretről tudja beazonosítani.



1. kép



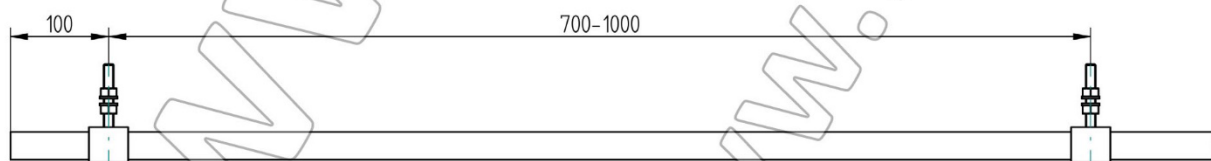
3. Az elhúzható sínszerkezet felszerelése

3.1. A sínszerkezet felrögzítése

Az elhúzható szerkezet konzoltípusai lehetővé teszik, hogy a sín közvetlenül a fal és a mennyezet irányába egyaránt felszerelhető legyen. Ügyeljen arra, hogy a sín vízszintesen rögzítse. A megrendelt függönyméret hosszához képest a sín kétszer hosszabb.

Rögzítéshez az alábbi megoldásokat javasoljuk: téglafal, beton, Ytong és gipszkarton fal esetén műanyag dübel (pl. Fischer UX 8x50 típus) és 4,5x70 mm-es D fejű faforgácslap csavar, fémfelület esetén 4,8x19 mm-es önmetsző hatlapfejű csavar, fafelület esetén 4,5x45 mm-es D fejű faforgácslap csavar használatát. Szabályozható tartókonzol rögzítéséhez konzolonként 1 db Ø8 mm-es fakötésű alátét is szükséges.

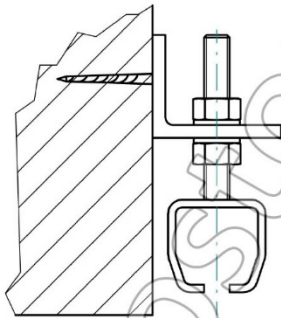
Amennyiben rendelését úgy adta le, hogy a tartósín a nyílás tokjába kerül, akkor felrögzítés előtt vegye figyelembe, hogy a tartósín 10 mm-rel rövidebb legyen, mint a szerelendő hely szélessége. Az első és az utolsó tartókonzolt a sínvégtől 100 mm-re rögzítse, a többi tartókonzolt egyenlő arányban ossza el úgy, hogy a távolságuk 700-1000 mm között legyen (2. kép).



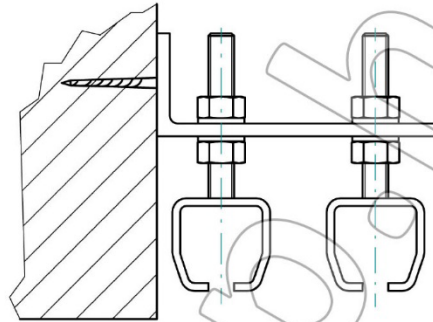
2. kép

3.1.1. Falra történő rögzítés

Falra történő szerelés esetén a tartósín a menetes szárral szabályozható tartókonzol segítségével közvetlenül a fal felületére vagy az ajtó tokjára rögzíthető. Rendeléstől függően a sín szimpla (3. kép) vagy dupla (4. kép) rendszerű. Egyetlen falfelület esetén a faltól való mélységi és a vízszintes irányba történő magassági állításra is van lehetőség. Betonfalra szereléskor ügyeljen arra, hogy a tartókonzolt ne fúrja közvetlenül a sarokrészhez, mivel a beton kagylósan kitörhet. Ajánlott a saroktól 50-100 mm-rel magasabbra fúrni a lyukat.



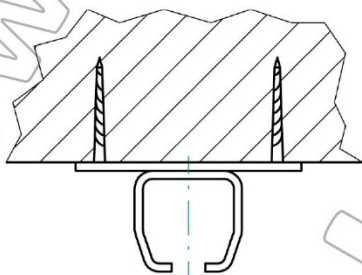
3. kép



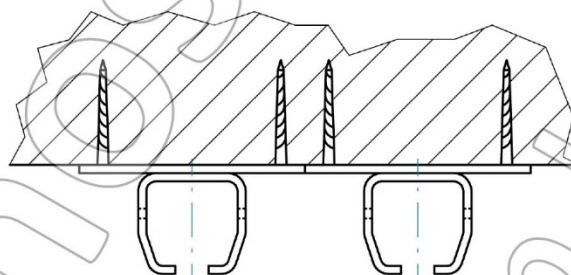
4. kép

3.1.2. Menyezetre történő rögzítés

Menyezethez történő szerelés esetén a tartósín mennyezeti tartókonzolja közvetlenül az ajtó tokjába, az áthidalóba, valamint a mennyezethez rögzíthető. Ez szintén lehet szimpla (5. kép) vagy duplasínes kivitelű (6. kép). Ügyeljen arra, ha ennél a szerelésnél a sínnek be kell férnie az adott nyílásba, akkor a sín hosszát 10 mm-rel rövidebbre vágja a nyílás szélességénél.



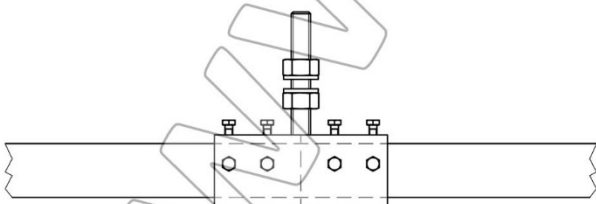
5. kép



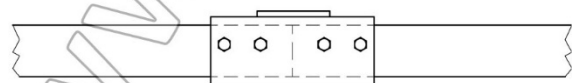
6. kép

3.1.3. A tartósín hosszanti toldása

Amennyiben a tartósínt a szállítás könnyítése végett két vagy több darabban lett megrendelve vagy több mint 6 m hosszú sínt kell felrögzíteni, szükséges a tartósín hosszanti toldása. A toldást a rendszerhez gyártott síntoldókkal lehet megvalósítani. Külön típusok használandók a fali (7. kép) és a mennyezeti (8. kép) rögzítéshez. Síntoldáskor ügyeljen arra, hogy a csatlakoztatni kívánt sínvégeket mindig a síntoldó közepén ütköztesse. A toldókon lévő csavarok besabályozásával illeszse egymáshoz a sínvégeket. Ügyeljen arra, hogy a csavarok végleges meghúzása előtt próbálja ki a kocsik akadálymentes átgördülését.



7. kép

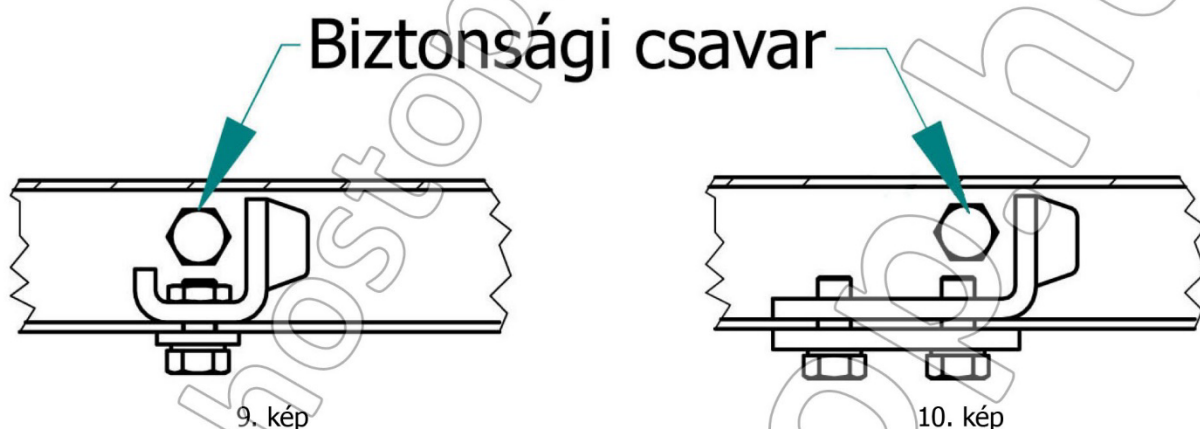


8. kép

4. A függőmozgató kocsi behelyezése

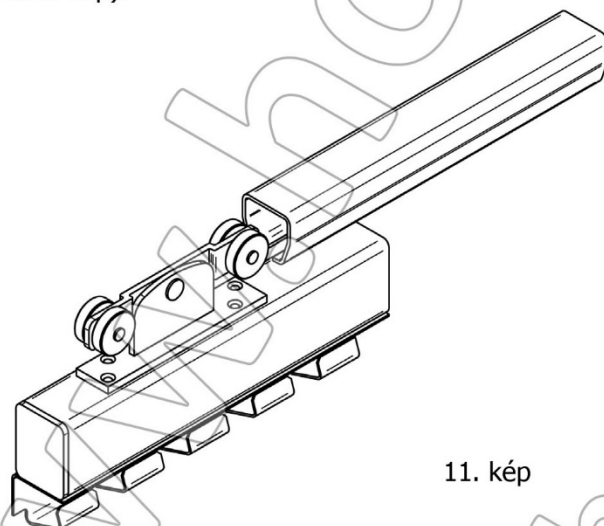
4.1. Az első sínütköző behelyezése

A felrögített sín egyik végébe helyezze be az első sínütközőt úgy, hogy a fekete gumis fele a sín belseje felé nézzen. Az X04-es szimpla csavaros (9. kép) vagy a X01-es dupla csavaros (10. kép) sínütközőt a sínvégtől kb. 150 mm-re tolja be, ezután a rögzítő csavart villáskulccsal enyhén húzza meg.



4.2. A függőmozgató kocsi befűzése

Az összeállított szerkezetet (a zártszelvényre szerelt függöny felfüggesztés és a kocsik) a sínbe a nyitott végéről fűzze be úgy, hogy a függöny felfüggesztésének akasztókampói Ön felé nézzenek (11. kép). A befűzött szerkezet végét elvágólag húzza a sínütközővel szerelt sín végéig. Ekkor a már beszerelt sínütköző csavarját lazítsa vissza, tolja neki a kocsinak és a végleges pozícióba beállítva húzza meg a rögzítő csavart. Ezután helyezze a biztonsági csavart az ütköző mögé és azt is húzza meg (7. és 8. kép).



4.3. A második sínütköző behelyezése

A befűzött szerkezetet a sín másik végébe húzza át, hogy a vége itt is a sín végével elvágólag legyen. Ekkor a másik sínütközőt az előzőleg leírtak szerint szerelje be és a biztonsági csavart is rögzítse (7. és 8. kép).



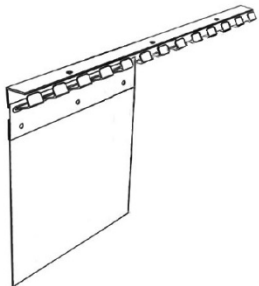
TIPP

Ha a sínszerkezetet nyílásba szereli, akkor az összeállított függőmozgató kocsit és a sínütközőket a felrögítés előtt fűzze be a sínbe!

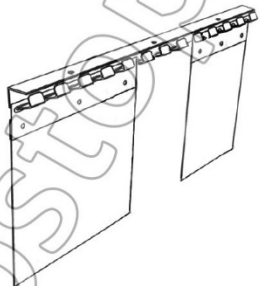
5. A szalagok felakasztása

5.1. A szalagok felakasztása

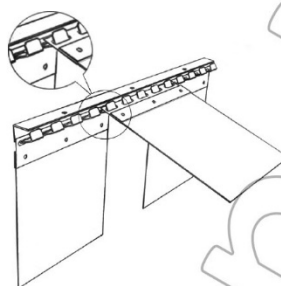
A befűzött szerkezeten lévő felfüggesztésre akassza fel a szalagokat. A felfülezett szalagok tetejére lemezpár van szegecselve úgy, hogy a magasabb lemez felől van a szegecs lapos fele, az alacsonyabb lemez felől pedig a szegecs felgyűrődött hátulja. A felakasztást a páratlan számú (1, 3, 5, stb.) szalagokkal kezdje (12-13. kép) úgy, hogy Ön felé nézzen a lemez nagyobbik fele. A páros számú (2, 4, 6, stb.) szalagokat megfordítva akassza (14. kép) úgy, hogy a magasabb lemezek találkozzanak. Ezzel a felakasztással érhető el a leghatásosabb szigetelés (15. kép).



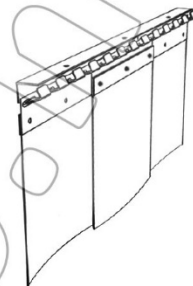
12. kép



13. kép



14. kép



15. kép

A szalagok helyes pozíciója felülnézetből:



5.2. A szalagok átfedésének lehetőségei

Az alábbi táblázatban találja, hogy a különböző szalagszélességekhez milyen átfedés mértékek tartoznak, ill. mennyi akasztót kell kihagynia, hogy a szerelendő függöny átfedése kialakuljon.

<p>100 mm-es szalag 18-18 mm átfedés, 2 akasztó kihagyás</p> <p>18 64 18</p>	<p>200 mm-es szalag 36-36 mm átfedés, 3 akasztó kihagyás</p> <p>36 128 36</p>	<p>300 mm-es szalag 54-54 mm átfedés, 5 akasztó kihagyás</p> <p>54 192 54</p>	<p>400 mm-es szalag 72-72 mm átfedés, 7 akasztó kihagyás</p> <p>72 256 72</p>
<p>150 mm-es szalag 27-27 mm átfedés, 3 akasztó kihagyás</p> <p>27 96 27</p>	<p>77-77 mm átfedés, 1 akasztó kihagyás</p> <p>77 46 77</p>	<p>95-95 mm átfedés, 3 akasztó kihagyás</p> <p>95 110 95</p>	<p>113-113 mm átfedés, 5 akasztó kihagyás</p> <p>113 174 113</p>
<p>68-68 mm átfedés, 1 akasztó kihagyás</p> <p>68 14 68</p>	<p>136-136 mm átfedés, 1 akasztó kihagyás</p> <p>136 28 136</p>	<p>154-154 mm átfedés, 3 akasztó kihagyás</p> <p>154 92 154</p>	<p>195-195 mm átfedés, 1 akasztó kihagyás</p> <p>195 195</p>

5.3. A szalagok aljának utánvágása

A PVC szalagok aljának utánvágása abban az esetben indokolt, ha a felszerelést követően a szalagok alja súrolja a földet. A szalag alja és a padló közötti ideális távolság 15-20 mm.

6. Kezelés, karbantartás

6.1. A függöny élettartamának növelése

- 6.1.1. A közlekedési utat a nyílás közepére jelölje ki.
- 6.1.2. A PVC-szalaggal érintkező jármű vagy áthaladó rakomány éles részeit kerekítse le.
- 6.1.3. Ha a szalagcsík(ok) véletlenül beakad(nak) a rakományba vagy a targonca és a rakomány közé, akkor azok kiszabadításáig meg kell állítani a rakományt és ne közlekedjen át a függönyön.
- 6.1.4. A sérült szalago(ka)t a javításig helyezze használaton kívül, a sérülést minél hamarabb javítsa ki.
- 6.1.5. A függönyön áthaladó járművek **maximális sebességhatára 5 km/h!**
- 6.1.6. Lehetőség szerint a járművek a függönyre merőlegesen haladjanak át.

6.2. A felszerelt függönyről

A függönyhöz használt PVC-szalagok a felszerelést követően a sztatikus hatás miatt egymáshoz tapadhatnak (kivéve az antistatikus anyagból rendelt függöny). A szalagok feltekerve, becsomagolva kerülnek szállításra, ezért felakasztáskor visszapöndörödhetnek, nem lógnak függőlegesen.

Ezek nem jelentenek minőségi problémát, mert a felrögzítést és a használatba vételt követő 6-8 nap múlva megszűnnek.

6.3. Tisztítás

Az elhúzó szerkezet részei és a függöny tartósínje különösebb tisztítást nem igényel.

A PVC szalagokat MAGIC Hóstop® függöny tisztítószerrel lehet a leghatékonyabban letakarítani.

A tisztítás lépései: 1. az anyagot tiszta vízzel mossa le. 2. A tisztítószert permetezze közvetlenül a felületre és 1-2 percig hagyja hatni. 3. Puha ronggyal törölje le a szennyeződést. 4. Tiszta vízzel öblítse le a felületet és törölje szárazra. (A fém alkatrészekre került tisztítószert távolítsa el.)

Kerülje az oldószeres tisztítást, mivel mattosodást okozhat! A tisztítás után előfordulhat, hogy a szalagok tapadni kezdenek (kivéve az antistatikus anyagból rendelt függöny), ami egy-két napos használat után szintén megszűnik.

6.4. Karbantartás

A függöny különösebb karbantartást nem igényel. A felszerelést követően 1-2 héten belül a szalagcsíkok kiegyenesedése után előfordulhat, hogy a szalagok megnyúlnak, és az aljuk hozzáér a talajhoz. Ebben az esetben szükséges lehet a szalagok aljának ismételt utánvágására. A szalag alja és a padló közötti ideális távolság 15-20 mm. Javasoljuk továbbá az elhúzó szerkezet és a tartósín rögzítő csavarjainak évenkénti ellenőrzését, szükség esetén utánhúzását vagy cseréjét, a PVC-szalagok jelentősebb mértékű elkopása vagy koszolódása esetén balesetvédelem miatti csere szükséges.

Az elhúzó szerkezet kocsiainak zárt csapágyazása van, ezért azok utánzsírása nem szükséges.

6.5. Szalagtárolás

Amennyiben a függönnyt csak a téli vagy a nyári szezonban használja, akkor a felfüggesztés lehetővé teszi a szalagok leakasztását. A használaton kívüli időszakban ajánljuk, hogy a nyílás két szélére akassza ki vagy a raktárban egy szabad falfelületre akassza félre a szalagcsíkokat. Az így függőlegesen tárolt szalagok a visszaakasztást követően egyenesek maradnak. Amennyiben nincsen lehetősége erre a tárolási módra, akkor elsősorban polc tetejére fektesse vagy minél nagyobb átmérőjűre tekerje fel a szalagcsíkokat, hogy a visszaakasztást követően hamar kiegyenesedjenek.



TIPP

Tárolási helytakarékoság miatt, nem javasoljuk a szalagcsíkokat feltekerve tárolni, mert előfordulhat, hogy visszaakasztást követően nem egyenesednek ki a felakasztott függöny szalagjai. Ha függőleges vagy vízszintes pozícióban tárolja a szalagokat hosszabb élettartamú lesz a függöny!

6.6. Javítás

Jótállási időn belül a rendeltetés szerinti használat mellett adódó hibákat a gyártó térítésmentesen, jótállási időn túli vagy rendeltetéstől eltérő használat miatti hibákat térítés ellenében javítja. A hiba jellegétől függően a javítás a helyszínen vagy a gyártó telephelyén történik.

7. Biztonságtechnikai előírások

- 7.1. A megfelelő átláthatóság miatt biztosítsa a függöny rendszeres tisztítását. Javasoljuk a heti legalább egyszeri tisztítást és legalább kéthetenkénti teljes takarítást.
- 7.2. Az elhúzható sínszerkezet, a felfüggesztő sín, a lemezpár vagy a szalag megsérülése vagy meghibásodása esetén a hiba elhárításáig a függönnyt használni tilos! Javításig a szalagokat akassza le.
- 7.3. A függönyön áthaladó járművek **maximális sebességhatára 5 km/h!**
- 7.4. A függönnyt szerelő, üzemeltető és karbantartó dolgozókat oktassa ki a Használati útmutatóban foglaltakról.

8. Gyártói garancia

8.1. A Hóstop® függönyökre üzemszerű használat, a jelen szerelési, kezelési, karbantartási útmutató pontjaiban foglaltak betartása esetén cégünk a leszállítástól számított 60 hónapig jótállást vállal.

8.2. Jótállást kizáró okok:

- 8.2.1. Beépítési feltétel hiánya vagy megsértése.
- 8.2.2. A PVC-szalag, a tartósín és/vagy elhúzható sínszerkezet mechanikai sérülése, kopása.
- 8.2.3. Helytelen szerelés, a szerelési útmutatóban foglaltak be nem tartása.
- 8.2.4. Helytelen kezelés vagy karbantartás be nem tartása.
- 8.2.5. A „Biztonságtechnikai előírások” be nem tartása.

Az esetleges észrevételeket vagy hibabejelentést a vevőszolgálatunkra kérjük eljuttatni.

9. Hulladékkezelés



A Hóstop® termékek nagymértékben újrafelhasználható anyagokból készülnek. Az újrafelhasználás előtt az anyagokat gondosan szét kell válogatni. A Hóstop-Plastika Kft. nagy erőfeszítéseket tesz környezetünk megóvása érdekében, ezért a termékek elhasználandó alkatrészeit újrahasznosítás céljából visszaveszi. A részletekkel kapcsolatban érdeklődjön vevőszolgálatunkon.

A csomag tartalma (egy függönyre vonatkozóan):

- Galvanizált vagy rozsdamentes acél elhúzható sínszerkezet, a szerelési tartozékokkal együtt
- Galvanizált vagy rozsdamentes acél tartósín zártszelvényre rögzítve
- PVC-szalagok galvanizált vagy rozsdamentes acél lemezpárral szerelve
- A rögzítéshez szükséges csavarok (opcionális tétel – külön rendelés alapján)



HÓSTOP-PLASTIKA Kft.

Címünk: 1112 Budapest, Kőérberki út 36.

Telefon: (1) 246 8393, 70 211 4921

www.hostop.hu www.hostopshop.hu

info@hostop.hu