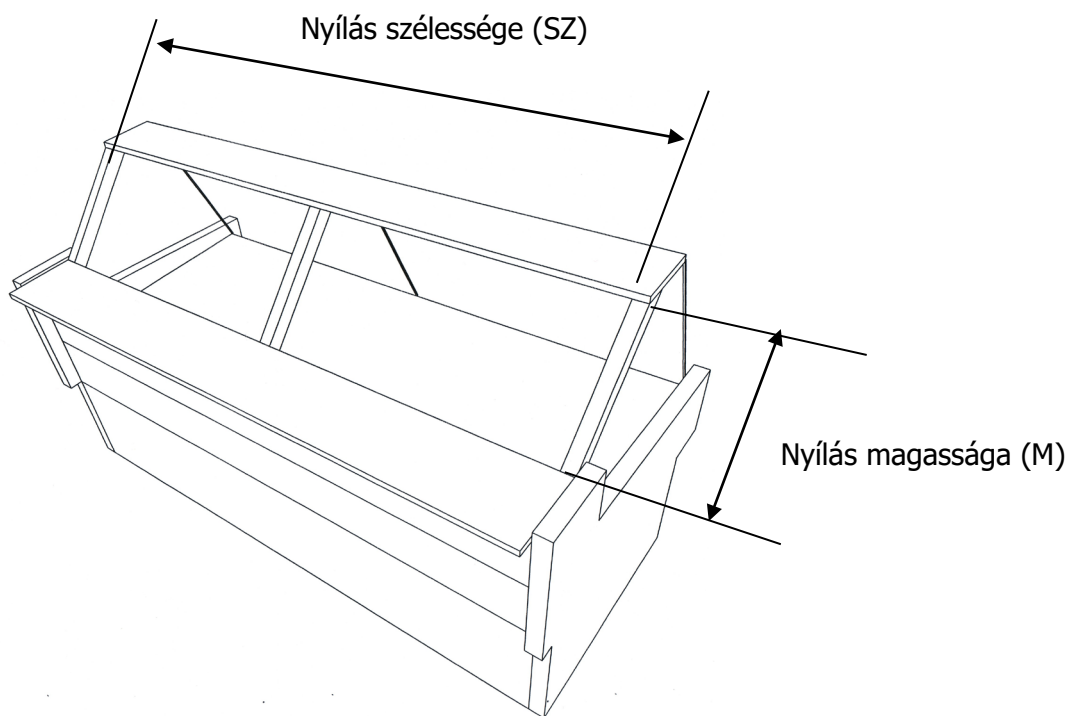




Cég: Iktatószám:
Ügyintéző: Dátum:.....
E-mail: Telefon:
Mobil: Fax:
Számlázási cím:
Szállítási cím:

FELMÉRŐ LAP KISZOLGÁLÓPULTRA VALÓ HÓSTOP FÜGGÖNYHÖZ



Hűtők sorszama		1.	2.	3.
Nyílás szélessége (cm)	SZ			
Nyílás magassága (cm)	M			
Gyártó cég neve				
Hűtő típusa				

Az árajánlathoz kérjük a méreteket beírni.

Ha ismerik a gyártó céget és a hűtő típusát, kérjük megadni a méretek könnyebb beazonosítása végett.