

# HASZNÁLATI ÚTMUTATÓ

## MŰANYAG FELFÜGGESZTÉSŰ HŐSTOP<sup>®</sup> FÜGGÖNYHÖZ

Köszönjük, hogy termékünket választotta.

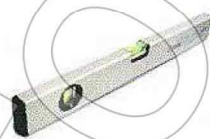
A Hőstop<sup>®</sup> függöny felszerelése és üzembe helyezése előtt kérjük, feltétlenül olvassa el a használati útmutatót. Javasoljuk, hogy az útmutatót a függönnyt használó dolgozóknak is elérhető helyen tartsa.

### 1. Rövid termékismertető

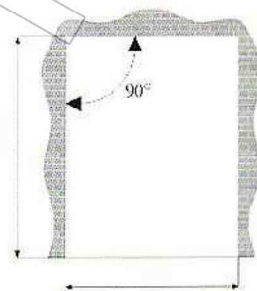
Ez a függöny üzletek, boltok, raktárak, csarnokok, műhelyek, ipari üzemek és kereskedelmi egységek, valamint technológiai helyek lezárására vagy elválasztására ajánljuk személy- és kézikocsi forgalmat lebonyolító ajtókhöz és nyílásokhoz. A felszerelt függöny hatásosan használható a hideg és meleg levegő keveredése, zaj, por, huzat káros hatása ellen. Energiamegtakarításával az energiaköltségek csökkentésén túl segít a dolgozók egészségvédelmében, továbbá védelmet nyújt a berepülő rovarok ellen is.

### 2. A beépítés feltételei

Ellenőrizze az ajtónyílás méretét és a felület egyenletességét (1. kép). Több függöny egyidejű szerelése esetén figyeljen arra, hogy melyik függöny melyik ajtóhoz való. Ezt a függöny csomagolására írt méretből tudja beazonosítani.



1. kép



### 3. A függöny felszerelése

#### 3.1 A „C” profil pozíciója

Ügyeljen arra, hogy a profilt megfelelő pozícióban rögzítse, különben a függönnyt nem tudja majd bepattintani. Felül legyen a profil hosszabb pereme, míg alul a bütykös perem (2. kép).



2. kép

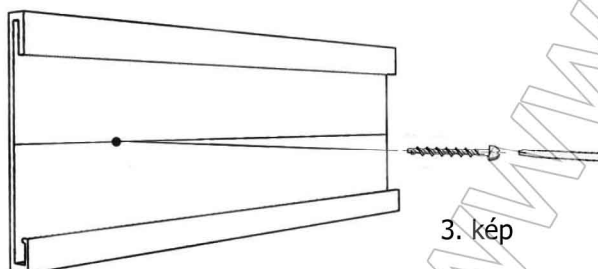
#### 3.2. A „C” profil felrögzítése

A függöny „C” profilja közvetlenül a falra vagy mennyezetre egy „L” alumínium profil segítségével szerelhető fel. Ügyeljen arra, hogy a profilt vízszintesen rögzítse. A megadott nyílásméretnél a függönyméret szélesebb lehet! E méretkülönbséget az ajtó mindkét szélén egyenlő arányban ossza el úgy, hogy a függöny ráfedjen a falra is.

Rögzítéshez az alábbi megoldásokat javasoljuk: téglá, beton, Ytong és gipszkarton fal esetén műanyag dübel (pl. Fischer UX 8x50 típus) és 4,5x70 mm-es D fejű faforgácslap csavar, fémfelület esetén 4,8x19 mm-es önmetsző hatlapfejű csavar, fafelület esetén 4,5x45 mm-es D fejű faforgácslap csavar használatát.

##### 3.2.1. Falra történő rögzítés

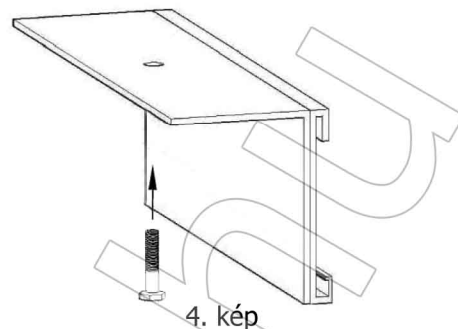
Falra történő szerelés esetén a „C” profilt közvetlenül a fal felületére vagy az ajtó tokjára rögzítse (3. kép). Egyenetlen falfelület vagy gipszkarton fal esetén javasoljuk, hogy a profil alá egy 40x20x2 mm-es zártszelvényt erősítsen fel. Betonfalra szereléskor ügyeljen arra, hogy ne fúrjon közvetlenül a sarokrészhez, mivel a beton kagylósan kitorthat. Ajánljuk, hogy a saroktól 50-100 mm-rel magasabbra fúrja a lyukat.



3. kép

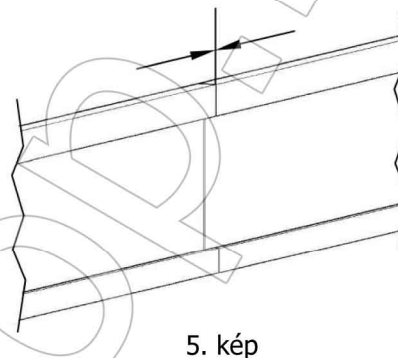
### 3.2.2. Mennyezetre történő rögzítés

Mennyezetre történő szerelés esetén a „C” profil hozzá van fogatva egy „L” alumínium profilhoz. Az alapprofil vízszintes szárán lévő furatokon keresztül rögzítse a mennyezethez vagy az ajtótokhoz a „C” profilt (4. kép). Ügyeljen arra, hogy ennél a szerelésnél a függönynek be kell férnie az adott nyílásba.



### 3.2.3. A felfüggesztő profilok sorolása

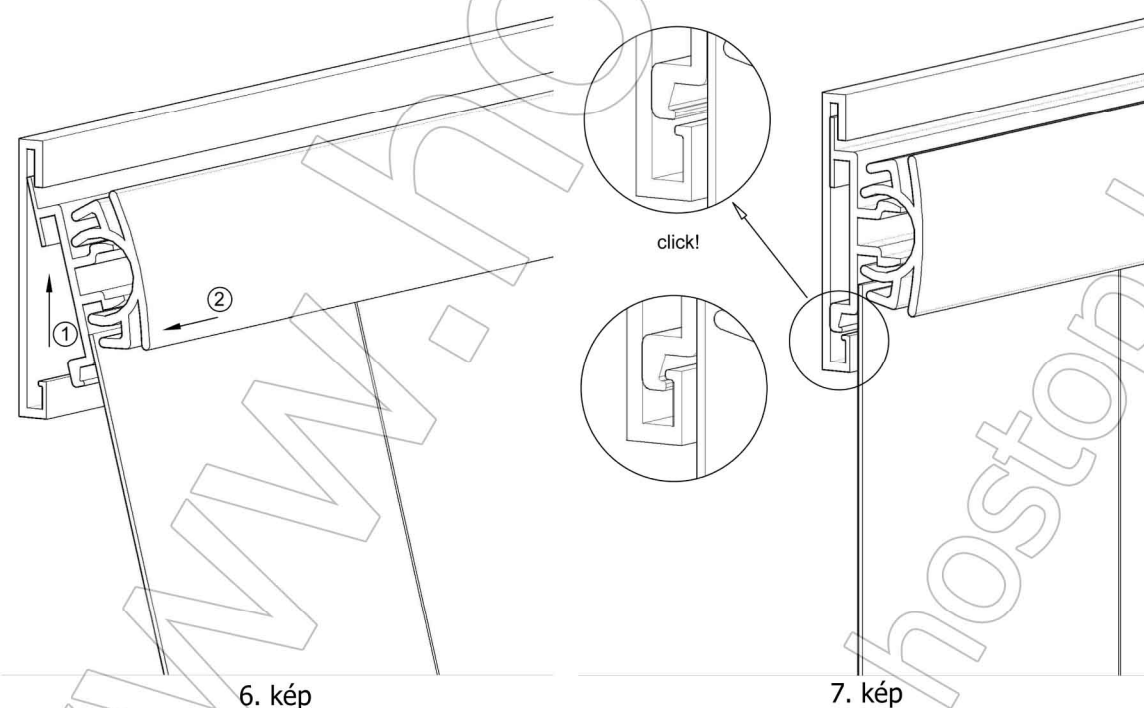
A könnyebb szállíthatóság miatt a függöny profilja több darabból is állhat, ezért a szerelés során szükséges a profilok közvetlenül egymás mellé sorolása a teljes szélességi méret kialakításához (5. kép). A „C” profil sorolásakor ügyeljen az egyenesen irányra és a megfelelő pozícióban álló illesztésre.



### 3.3. A függöny bepattintása

Első lépésben a hengeres csomagolásból tekerje le a függönyt, majd az előzetesen felszerelt „C” profilba pattintsa be.

Bepattintáshoz a felrögzített „C” profilba koppanásig tolja be a felső részt, majd az alsó részt tolja neki a profilnak (6. kép). Ezután a behelyezett függönyt húzza meg lefelé kattanásig (7. kép).



### 3.4. A szalagok aljának utánvágása

A függöny felszerelését követően előfordulhat, hogy a szalagok megnyúlnak és az aljuk súrolja a padlót. Ebben az esetben indokolt a szalagok aljának utánvágása. A szalag alja és a padló közötti ideális távolság 15-20 mm.

## 4. Kezelés, karbantartás

### 4.1. A függöny élettartamának növelése

- 4.1.1. A közlekedési utat a nyílás közepére jelölje ki.
- 4.1.2. A PVC-szalaggal érintkező kézikocsinak vagy az áthaladó rakománynak az éles részeit kerekítse le.
- 4.1.3. Ha a szalagcsík(ok) véletlenül beakad(nak) a rakományba vagy a kézikocsi és a rakomány közé, akkor azok kiszabadításáig állítsa meg a rakományt és ne közlekedjen át a függönyön.
- 4.1.4. A sérült szalago(ka)t a javításig helyezze használaton kívül. A sérülést minél hamarabb javítsa vagy javíttassa ki.
- 4.1.5. Lehetőség szerint a járművek a függönyre merőlegesen haladjanak át.

### 4.2. A felszerelt függönyről

A függönyhöz használt PVC-szalagok a felszerelést követően a sztatikus hatás miatt egymáshoz tapadhatnak (kivéve az antisztatikus anyagból rendelt függöny). A szalagok a műanyag profilra feltekerve, becsomagolva kerülnek szállításra, ezért felakasztáskor visszapöndörödhetnek, nem lógnak függőlegesen.

Ezek nem jelentenek minőségi problémát, mert a felrögzítést és a használatba vételt követő 6-8 nap múlva megszűnnek.

### 4.3. Tisztítás

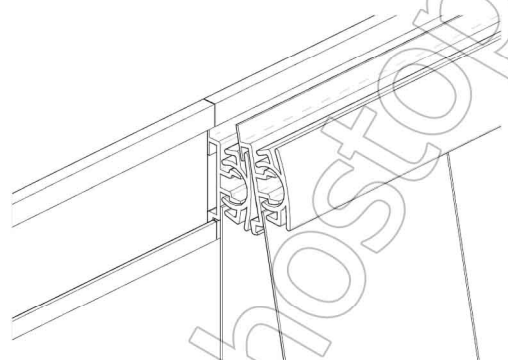
A függöny profiljai különösebb tisztítást nem igényelnek. A PVC-szalagokat általános, a háztartásban is használatos szappanos vízzel, sémleges mosogatószerrel vagy jobb minőségű ablaktisztítószerrel tisztítsa, majd papírtörülővel törölje szárazra. Kerülje az oldószeres tisztítást, mivel mattosodást okozhat! A tisztítás után előfordulhat, hogy a szalagok összetapadnak (kivéve az antisztatikus anyagból rendelt függöny), ami egy-két napos használat után szintén megszűnik.

### 4.4. Karbantartás

A függöny különösebb karbantartást nem igényel. Felszerelését követően előfordulhat, hogy a szalagok megnyúlnak és az aljuk súrolja a padlót. Ebben az esetben indokolt a szalagok aljának ismételt utánvágása. A szalag alja és a padló közötti ideális távolság 15-20 mm. Javasoljuk továbbá a „C” profil rögzítő csavarjainak évenkénti ellenőrzését, szükség esetén utánhúzását, a PVC-szalagok jelentősebb mértékű elkopása vagy koszolódása esetén balesetvédelem miatti cseréjét.

### 4.5. Függönytárolás

A felfüggesztő rendszer alkalmas a függöny gyors leszedésére és visszahelyezésére. Amennyiben a függönyt csak a téli vagy nyári szezonban használják, akkor a használaton kívüli időszakban ajánljuk, hogy akassza félre a függönyt (pl. egy szabad falfelületre a raktárban). Ha csak rövid időre van szüksége az ajtó teljes nyílásának kihasználására, akkor lehetőség van a függöny levételére és egy másik egységre történő áthelyezésére. (Ez a művelet csak több függöny vagy több egységből álló függöny rendelése esetén lehetséges). Ebben az esetben pattintsa ki a függönyt a „C” profilból és rakja rá a másik függönyre (8. kép). Amint a munkafolyamatot befejezte, akkor a függönyt a 3.3. pont szerint pattintsa vissza a helyére.



8. kép



**TIPP**

Tárolási helytakarékoság miatt, ha túl kicsire tekeri a szalagcsíkokat, akkor előfordulhat, hogy csak több hét után egyenesedik ki a felakasztott függöny szalagja. Ha függőleges vagy vízszintes pozícióban tárolja a függönyt hosszabb élettartamú lesz!

#### 4.6. Javítás

Jótállási időn belül a rendeltetés szerinti használat mellett adódó hibákat a gyártó térítésmentesen, jótállási időn túli vagy rendeltetéstől eltérő használat miatti hibákat térítés ellenében javítja. A hiba jellegétől függően a javítás a helyszínen vagy a gyártó telephelyén történik.

#### 5. Biztonságtechnikai előírások

- 5.1. A megfelelő átláthatóság miatt biztosítsa a függöny rendszeres tisztítását. Javasoljuk a heti legalább egyszeri tisztítást és legalább kéthetenkénti teljes takarítást.
- 5.2. A profil(ok) vagy a szalag(ok) megsérülése, meghibásodása esetén a hiba elhárításáig a függönnyt használni tilos! Javításig a függönnyt pattintsa ki a helyéről és rakja félre.
- 5.3. A függönnyt szerelő, üzemeltető és karbantartó dolgozókat oktassa ki a Használati útmutatóban foglaltakról.

#### 6. Gyártói garancia

6.1. A Hóstop® függönyökre üzemszerű használat, a jelen szerelési, kezelési, karbantartási útmutató pontjaiban foglaltak betartása esetén cégünk a leszállítástól számított 36 hónapig jótállást vállal.

##### 6.2. Jótállást kizáró okok:

- 6.2.1. Beépítési feltétel hiánya vagy megsértése.
- 6.2.2. A PVC-szalag és/vagy a profilok mechanikai sérülése, kopása.
- 6.2.3. Helytelen szerelés, a Használati útmutatóban foglalt szerelés be nem tartása.
- 6.2.4. Helytelen kezelés vagy a karbantartás be nem tartása.
- 6.2.5. A „Biztonságtechnikai előírások” be nem tartása.

Az esetleges észrevételeket vagy hibabejelentést a vevőszolgálatunkra kérjük eljuttatni.

#### 7. Hulladékkezelés



A Hóstop® termékek nagy részben újrafelhasználható anyagokból készülnek. Az újrafelhasználás előtt az anyagokat gondosan szét kell válogatni. A Hóstop-Plastika Kft. nagy erőfeszítéseket tesz környezetünk megóvása érdekében, ezért termékeink elhasználandó alkatrészeit újrahasznosítás céljából visszaveszi. A részletekkel kapcsolatban érdeklődjön vevőszolgálatunkon!

A csomag tartalma (egy függönyre vonatkozóan):

- Műanyag "C" profil
- PVC-szalagok a szalagösszefogó profilok közé erősítve
- A rögzítéshez szükséges „L” alumínium profil és/vagy csavarok (opcionális tétel – külön rendelés alapján)



#### HÓSTOP-PLASTIKA Kft.

Telephely és bemutatóterem: 1112 Budapest, Kóérberki út 36.  
Székhely: 1118 Budapest, Torbágy u. 17.

Telefon: (1) 246 8393, 70 211 4921 Fax: (1) 310 0085  
www.hostop.hu info@hostop.hu