

HASZNÁLATI ÚTMUTATÓ

ERŐSÍTETT ACÉL FELFÜGGESZTÉSŰ HÓSTOP[®] FÜGGÖNYHÖZ

Köszönjük, hogy termékünket választotta.

A Hóstop[®] függöny felszerelése és üzembe helyezése előtt kérjük, feltétlenül olvassa el a használati útmutatót. Javasoljuk, hogy az útmutatót a függönyt használó dolgozóknak elérhető helyen tartsa.

1. Rövid termékismertető

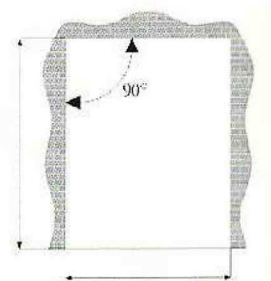
Raktárak, csarnokok, műhelyek, ipari üzemek és kereskedelmi egységek, valamint technológiai helyek lezárására vagy elválasztására ajánljuk elsősorban intenzív teher- és targoncaforgalmat lebonyolító nyílásokhoz. A felszerelt függöny hatásosan használható a hideg és meleg levegő keveredése, zaj, por, huzat káros hatása ellen. Energiamegtakarításával az energiaköltségek csökkentésén túl segít a dolgozók egészségvédelmében is.

2. A beépítés feltételei

Ellenőrizze a nyílás méretét és a felület egyenletességét (1. kép). Több függöny egyidejű szerelése esetén figyeljen arra, hogy melyik függöny melyik ajtóhoz való. Ezt a csomagolásra írt méretből tudja beazonosítani.

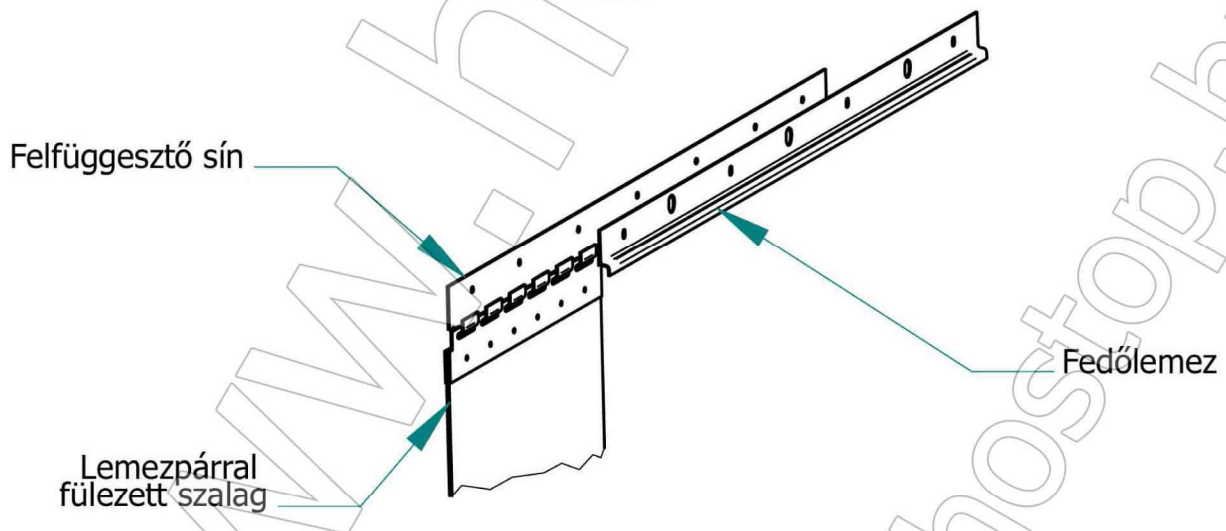


1. kép



3. A függöny felszerelése

3.1. Az erősített felfüggesztésű függöny részei

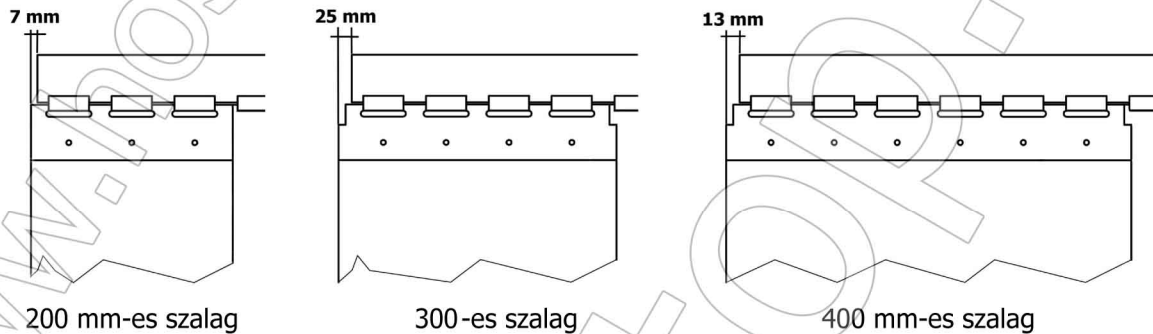


3.2. A felfüggesztő sín felrögzítése

A függöny felfüggesztő sínje közvetlenül a falra vagy a mennyezetre egy „T” acél segítségével szerelhető fel. Ügyeljen arra, hogy a sínt vízszintesen rögzítse. A megadott nyílásméretnél a függönyméret szélesebb lehet! E méretkülönbséget az ajtó mindkét szélén egyenlő arányban ossza el úgy, hogy a függöny ráfedjen a falra is.

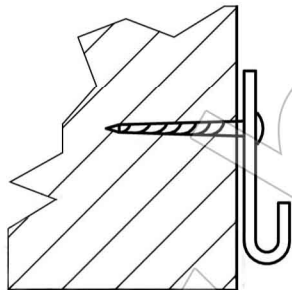
Rögzítéshez az alábbi megoldásokat javasoljuk: téglá, beton, Ytong és gipszkarton fal esetén műanyag dübel (pl. Fischer UX 8x50 típus) és 4,5x70 mm-es D fejű faforgácslap csavar, fémfelület esetén 4,8x19 mm-es önmetsző hatlapfejű csavar, fafelület esetén 4,5x45 mm-es D fejű faforgácslap csavar használatát + a fedőlemez rögzítéséhez Ø8 mm fakötésű alátét.

Felrögzítés előtt vegye figyelembe, hogy a felakasztást követően a különböző szalagszélességek a felfüggesztő sín végén túlnyúlnak. A túlnyúlási méretek az alábbi ábrákon láthatók.

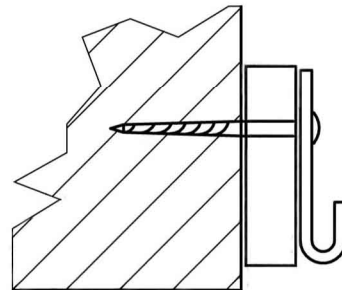


3.2.1. Falra történő rögzítés

Falra történő szerelés esetén a felfüggesztő sín közvetlenül a fal felületére vagy az ajtó tokjára rögzíthető fel (2. kép). Egyenetlen falfelület vagy gipszkarton fal esetén javasoljuk, hogy a felfüggesztő sín alá egy 60x30x3 mm-es zártszelvényt erősítsen fel (3. kép). Betonfalra szereléskor ügyeljen arra, hogy ne fúrja közvetlenül a sarokrészhez, mivel a beton kagylósan kitörhet. Ajánlott a saroktól 50-100 mm-rel magasabbra fúrni a lyukakat.



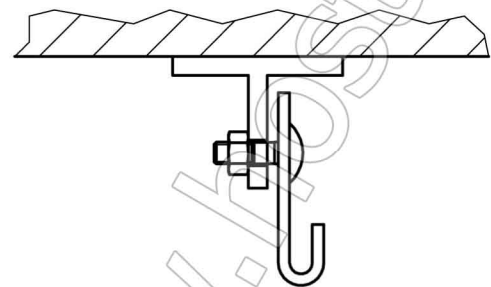
2. kép



3. kép

3.2.2. Mennyezetre történő rögzítés

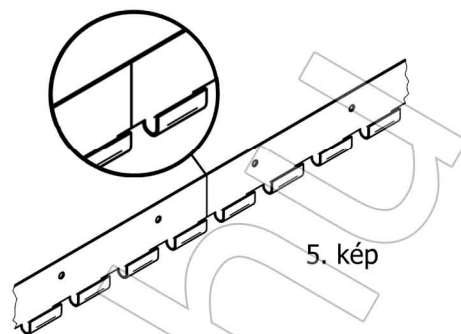
Mennyezetre történő szerelés esetén a felfüggesztő sín egy „T” acél (minimum 50x50x6 mm) segítségével az ajtó tokjába, az áthidalóba, valamint a mennyezethez rögzíthető fel (4. kép). Ügyeljen arra, ha ennél a szerelésnél a függönynek be kell férnie az adott nyílásba, akkor a felfüggesztő sín fúrási jelölésekor vegye figyelembe a 3.2. pontban lévő szalagtúlnyúlási méreteket.



4. kép

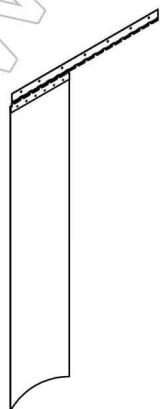
3.2.3. A felfüggesztő sínek sorolása

A könnyebb szállíthatóság miatt a függöny felfüggesztő sínje több darabból áll, ezért a szerelés során szükséges a sínek közvetlenül egymás mellé sorolása a teljes szélességi méret kialakításához. Soroláskor ügyeljen az egyenes irányra és a megfelelő pozícióban álló illesztésre (5. kép).

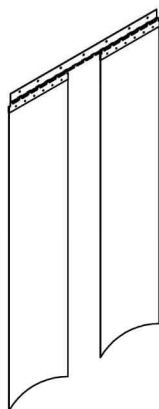


3.3. A szalagok felakasztása

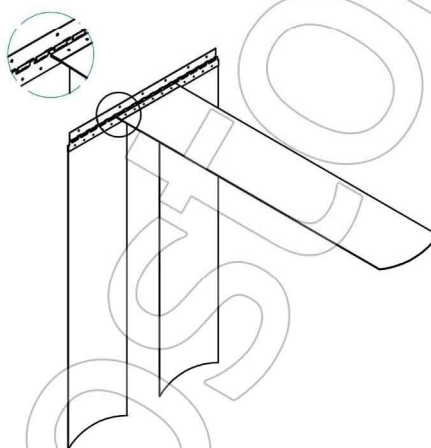
Az előzetesen felszerelt felfüggesztő sínre akassza fel a szalagokat. A fülezett szalagok tetejére lemezpár van szegecselve úgy, hogy a magasabb lemez felől van a szegecs lapos fele, az alacsonyabb lemez felől pedig a szegecs felgyűrődött hátulja. A felakasztást a páratlan számú (1, 3, 5, stb.) szalagokkal kezdje (6-7. kép) úgy, hogy Ön felé nézzen a lemez nagyobbik fele. A páros számú (2, 4, 6, stb.) szalagokat megfordítva akassza fel (8. kép) úgy, hogy a magasabb lemezek találkozzanak. Ezzel a felakasztással érhető el a leghatásosabb szigetelés. A szalagok felakasztását követően lezárásként csavarozza rá a fedőlemezeket (9. kép).



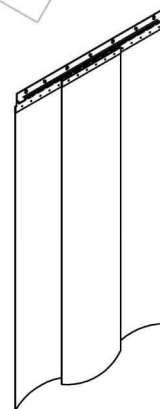
6. kép



7. kép



8. kép



9. kép

3.4. A szalagok átfedésének lehetőségei

Az alábbi táblázatban található, hogy a különböző szalagszélességekhez milyen átfedés mértékek tartoznak, ill. mennyi akasztót kell kihagyni, hogy a megrendelt függöny átfedése kialakuljon.

<p>200 mm-es szalag</p> <p>75-75 mm átfedés, 1 akasztó kihagyás</p>	
<p>300 mm-es szalag</p> <p>50-50 mm átfedés, 4 akasztó kihagyás</p>	<p>300 mm-es szalag</p> <p>110-110 mm átfedés, 2 akasztó kihagyás</p>
<p>400 mm-es szalag</p> <p>90-90 mm átfedés, 4 akasztó kihagyás</p>	<p>400 mm-es szalag</p> <p>150-150 mm átfedés, 2 akasztó kihagyás</p>

3.5. A szalagok aljának utánvágása

A PVC-szalagok aljának utánvágása abban az esetben indokolt, ha a felszerelést követően a szalagok alja súrolja a földet. A szalag alja és a padló közötti ideális távolság 15-20 mm.

4. Kezelés, karbantartás

4.1. A függöny élettartamának növelése

- 4.1.1. A közlekedési utat a nyílás közepére jelölje ki.
- 4.1.2. A PVC-szalaggal érintkező jármű vagy áthaladó rakomány éles részeit kerekítse le.
- 4.1.3. Ha a szalagcsík(ok) véletlenül beakad(nak) a rakományba vagy a targonca és a rakomány közé, akkor azok kiszabadításáig állítsa meg a rakományt és ne közlekedjen át a függönyön.
- 4.1.4. A sérülést szalago(ka)t a javításig helyezze használaton kívül, a sérülést minél hamarabb javítsa vagy javíttassa ki.
- 4.1.5. A függönyön áthaladó járművek **maximális sebességhatára 5 km/h!**
- 4.1.6. Lehetőség szerint a járművek a függönyre merőlegesen haladjanak át.

4.2. A felszerelt függönyről

A függönyhöz használt PVC-szalagok a felszerelést követően a sztatikus hatás miatt egymáshoz tapadhatnak (kivéve az antistatikus anyagból rendelt függöny). A szalagok feltekerve, becsomagolva kerülnek szállításra, ezért felakasztáskor visszapöndörödhetnek, nem lógnak függőlegesen.

Ezek nem jelentenek minőségi problémát, mert a felrögzítést és a használatba vételt követő 6-8 nap múlva megszűnnek.

4.3. Tisztítás

A függöny felfüggesztő sínje különösebb tisztítást nem igényel. A PVC szalagokat általános, a háztartásban is használatos szappanos vízzel, semleges mosogatószerrel vagy jobb minőségű ablaktisztítószerrel tisztítsa, majd papírtörölővel törölje szárazra. Kerülje az oldószeres tisztítást, mivel mattosodást okozhat! A tisztítás után előfordulhat, hogy a szalagok tapadni kezdenek (kivéve az antistatikus anyagból rendelt függöny), ami egy-két napos használat után szintén megszűnik.

4.4. Karbantartás

A függöny különösebb karbantartást nem igényel. A felszerelést követően 1-2 héten belül a szalagcsíkok kiegyenesedése után előfordulhat, hogy a szalag megnyúlik, és az alja hozzáér a talajhoz. Ebben az esetben szükséges lehet a szalag aljának ismételt utánvágása. A szalag alja és a padló közötti ideális távolság 15-20 mm. Javasoljuk továbbá a felfüggesztő sínek rögzítő csavarjainak évenkénti ellenőrzését, szükség esetén utánhúzását vagy cseréjét, a PVC-szalagok jelentősebb mértékű elkopása vagy koszolódása esetén balesetvédelem miatti cseréjét.

4.5. Szalagtárolás

Amennyiben a függönnyt csak a téli vagy a nyári szezonban használja, akkor a felfüggesztő sín lehetővé teszi a szalagok leakasztását. A használaton kívüli időszakban ajánljuk, hogy a nyílás két szélére akassza ki vagy a raktárban egy szabad falfelületre akassza félre a szalagcsíkokat. Az így függőlegesen tárolt szalagok a visszaakasztást követően egyenesek maradnak. Amennyiben nincsen lehetősége erre a tárolási módra, akkor elsősorban polc tetejére fektesse vagy minél nagyobb átmérőjűre tekerje fel a szalagcsíkokat, hogy a visszaakasztást követően hamar kiegyenesedjenek.



TIPP

Tárolási helytakarékoság miatt, ha túl kicsire tekeri a szalagcsíkokat, akkor előfordulhat, hogy csak több hét után egyenesedik ki a felakasztott függöny szalagja. Ha függőleges vagy vízszintes pozícióban tárolja a szalagokat hosszabb élettartamú lesz a függöny!

4.6. Javítás

Jótállási időn belül a rendeltetés szerinti használat mellett adódó hibákat a gyártó térítésmentesen, jótállási időn túli vagy rendeltetéstől eltérő használat miatti hibákat térítés ellenében javítja. A hiba jellegétől függően a javítás a helyszínen vagy a gyártó telephelyén történik.

5. Biztonságtechnikai előírások

- 5.1. A megfelelő átláthatóság miatt biztosítsa a függöny rendszeres tisztítását. Javasoljuk a heti legalább egyszeri tisztítást és legalább kéthetenkénti teljes takarítást.
- 5.2. A felfüggesztő sín, a lemezpár vagy a szalag megsérülése vagy meghibásodása esetén a hiba elhárításáig a függönnyt üzemeltetni tilos! Javításig a szalagokat akassza le.
- 5.3. A függönyön áthaladó járművek **maximális sebességhatára 5 km/h!**
- 5.4. A függönnyt szerelő, üzemeltető és karbantartó dolgozókat oktassa ki a Használati útmutatóban foglaltakról.

6. Gyártói garancia

6.1. A Hóstop® függönyökre üzemszerű használat, a jelen szerelési, kezelési, karbantartási útmutató pontjaiban foglaltak betartása esetén cégünk a leszállítástól számított 36 hónapig jótállást vállal.

6.2. Jótállást kizáró okok:

- 6.2.1. Beépítési feltétel hiánya vagy megsértése.
- 6.2.2. A PVC-szalag és/vagy a felfüggesztő sín mechanikai sérülése, kopása.
- 6.2.3. Helytelen szerelés, a szerelési útmutatásban foglaltak be nem tartása.
- 6.2.4. Helytelen kezelés vagy karbantartás be nem tartása.
- 6.2.5. A „Biztonságtechnikai előírások” be nem tartása.

Az esetleges észrevételeket vagy hibabejelentést a vevőszolgálatunkra kérjük eljuttatni.

7. Hulladékkezelés



A Hóstop® termékek nagymértékben újrafelhasználható anyagokból készülnek. Az újrafelhasználás előtt az anyagokat gondosan szét kell válogatni. A Hóstop-Plastika Kft. nagy erőfeszítéseket tesz környezetünk megóvása érdekében, ezért a termékek elhasznált alkatrészeit újrahasznosítás céljából visszaveszi. A részletekkel kapcsolatban érdeklődjön vevőszolgálatunkon.

A csomag tartalma (egy függönyre vonatkozóan):

- Galvanizált vagy rozsdamentes acél felfüggesztő sín + fedőlemez
- PVC-szalagok galvanizált vagy rozsdamentes acél lemezpárral szerelve
- A rögzítéshez szükséges csavarok (opcionális tétel – külön rendelés alapján)



HÓSTOP-PLASTIKA Kft.

Telephely és bemutatóterem: 1112 Budapest, Kőérberki út 36.
Székhely: 1118 Budapest, Torbágy u. 17.

Telefon: (1) 246 8393, 70 211 4921 Fax: (1) 310 0085
www.hostop.hu info@hostop.hu